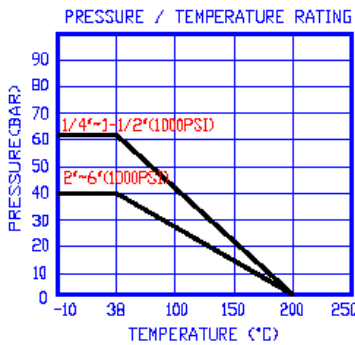


3-teiliger Kugelhahn

JV-9301N



MATERIALLISTE			
NR	TEILE	MATERIAL	MGE
1	Gehäuse	CF8M/1.4408	1
2	Anschlußstück	CF8M/1.4408	2
3	Kugel	S/S316	1
4	Sitz	15%-RPTFE	2
5	Drehbolzen	S/S316	1
6	Gleitbeilage	PTFE	1
7	Dichtbuchse	PTFE	2
8	Bolzen	S/S304	4 ~ 6
9	6-Kant-Mutter	S/S304	4 ~ 12
10	Beilagscheibe	S/S304	4 ~ 12
11	6-Kant-Mutter	S/S304	1
12	Beilagscheibe	S/S304	1
13	6-Kant-Mutter	S/S304	1
14	Hebel	S/S304	1
15	Hebelüberzug	Plastik	1
16	Dichtung	PTFE	2
17	Sperrklinke	S/S304	1

Durchgangsbohrung: voll

Material: S/S; ASTM A351-CF8M; EN 10213-4:1.4408
C/S; ASTM A216-WCB; EN 10213-1:1.0619

Druck: 1000PSI (PN63) für 1/4" bis 1-1/2"
1000PSI (PN40) für 2" bis 6"

Herstellungsnorm: entsprechend API-598 (EN 12266-1,2)

Prüfabnahme: EN 10204-3.1B

Temperatur: -10°C bis 200°C

Sitze/Dichtung: 15% R-PTFE (glasfaserverstärktes PTFE)

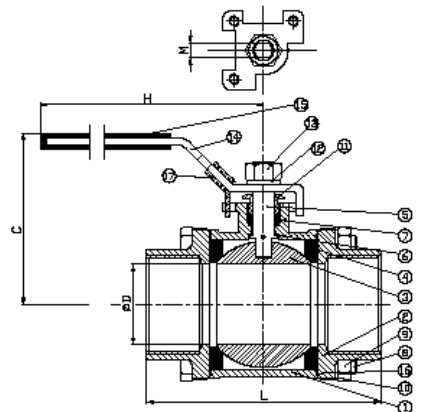
Drehbolzen: S/S316, ausblassicher, antistatisch

Varianten: Arretiervorrichtung, ATEX



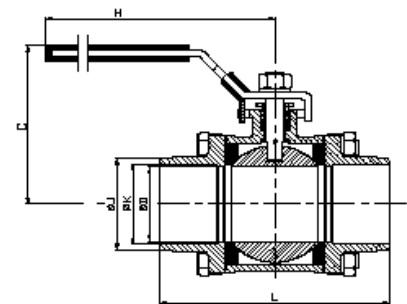
DIN3202-M3 Baulänge
NPT,BSPT,ISO-228 Gewinde
mit Muffenanschluß

DIMENSIONEN (mm)									
Größe	D	L	C	H	M	ISO-5211	KG	Md (N.m)	
1/4"	10.6	50	51	105	5	F04	0.45	3	
3/8"	12.7	60	51	105	5	F04	0.40	3	
1/2"	15	75	61	105	6.5	F04	0.60	5	
3/4"	20	80	66	125	6.5	F04	0.71	10	
1"	25	90	78	152	8	F04	1.08	11	
1-1/4"	32	110	82	152	8	F04	1.70	20	
1-1/2"	38	120	95	191	9	F05	2.48	26	
2"	49	140	104	191	9	F05	3.45	30	
2-1/2"	65	185	148	255	12	F07	8.05	70	
3"	80	205	155	255	12	F07	10.3	90	
4"	102	240	184	290	16	F10	20.2	120	



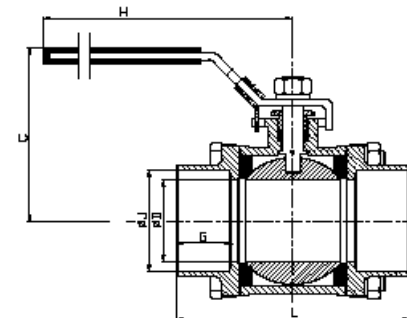
DIN3202-S13 Baulänge
EN-12627 & ANSI B36.19
mit Anschweißende

DIMENSIONEN (mm)										
Größe	D	L	C	H	J	K	M	ISO-5211	KG	Md (N.m)
1/4"	10.6	70	51	105	13.5	10.6	5	F04	0.40	3
3/8"	12.7	70	51	105	17.2	12.7	5	F04	0.43	3
1/2"	15	75	61	105	21.3	16.1	6.5	F04	0.61	5
3/4"	20	90	66	125	26.9	21.4	6.5	F04	0.65	10
1"	25	100	78	152	33.7	27.2	8	F04	1.11	11
1-1/4"	32	110	82	152	42.4	35.1	8	F04	1.70	20
1-1/2"	38	125	95	191	48.3	40.5	9	F05	2.42	26
2"	49	150	104	191	60.3	52.7	9	F05	3.59	30
2-1/2"	65.6	190	148	255	76.1	65.6	12	F07	7.85	70
3"	80.5	220	155	255	88.9	80.5	12	F07	10.75	90
4"	100	240	184	290	114.3	102.3	16	F10	20.90	120
6"	150	350	-	500	168.3	119.3	-	F12	36.00	385



DIN3202-M3 Baulänge
EN-12760 & ANSI-B36.19
mit Einschweißende

DIMENSIONEN (mm)										
Größe	D	L	C	H	J	G	M	ISO-5211	KG	Md (N.m)
1/4"	10.6	50	51	105	11.1	10	5	F04	0.45	3
3/8"	12.7	60	51	105	17.8	10	5	F04	0.40	3
1/2"	15	75	61	105	22	10	6.5	F04	0.60	5
3/4"	20	80	66	125	27.3	13	6.5	F04	0.71	10
1"	25	90	78	152	34.1	13	8	F04	1.08	11
1-1/4"	32	110	82	152	42.8	13	8	F04	1.70	20
1-1/2"	38	120	95	191	48.9	13	9	F05	2.48	26
2"	49	140	104	191	61.4	13	9	F05	3.45	30
2-1/2"	65	185	148	255	77.1	16	12	F07	8.05	70
3"	80	205	155	255	90	16	12	F07	10.03	90
4"	102	240	184	290	116	20	16	F10	20.2	120



IHR PARTNER IN DER INDUSTRIE