



CE 0036



Rückschlagklappe Typ CSC, CSCF DN050 - 1000

Bezeichnung	Werkstoff
Gehäuse	s.Tabelle
Klappenscheibe	s.Tabelle
Weichdichtung	s.Tabelle
Feder DN050-200 (CSCF)*	s.Preisliste
Zentrierring	s.Preisliste

*optional

Technische Daten

Einbau mit Dichtung zwischen Flansche nach DIN EN 1092-1, PN10

Anwendungsdruck maximal PN40

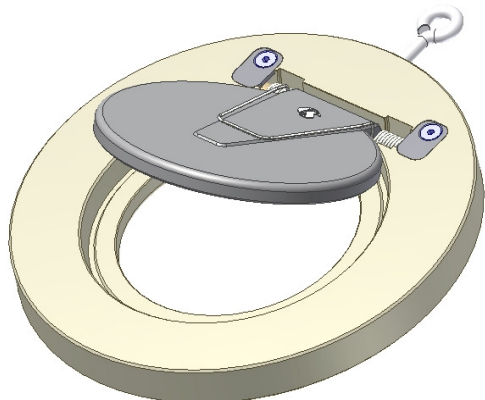
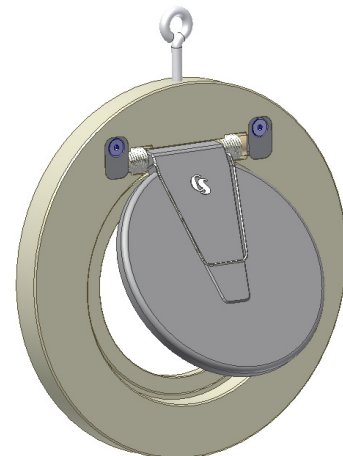
Baulängen DN350-1000 nach DIN EN 558, Grundreihe 97

Einsatzgrenzen nach DIN EN 1092-1 und AD-Merkblätter W10

Dichtheit nach DIN EN 12266-1, Leckrate D (Dichtung M, T) bzw. Leckrate A (Dichtung E, P, V)

Kennzeichnung nach DIN EN 19

Kurze gewichtseinsparende Baulänge



Verwendung

Für Flüssigkeiten, Gase und Dämpfe in allen verfahrenstechnischen Prozessen

Merkmale

Klappenscheibe mit angegossener Öffnungsbegrenzung (Standard)

Optionale Feder (→CSCF). Gleiche Baulänge für CSC (ohne Feder) und CSCF (DN050 – 200 mit Feder)

Ringschraube als Montagehilfe (Standard)

Zentrierung durch Gehäuse – Aussendurchmesser bzw. Zentrierring

Sonderausführungen

Einbau zwischen Flansche nach DIN EN 1092-1, PN16-40 und ANSI B16.5 CL.150-300 lbs mit Zentrierring gemäss nachfolgender Seite

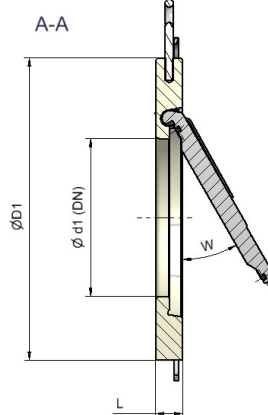
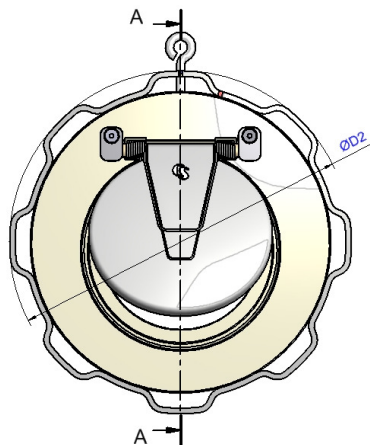
Flanschanschlussflächen mit O-Ringen erspart Flanschdichtungen (vgl. technische Zeichnungen)

Bezeichnung: **CSC- 6 4 6 4 - E - 1 0 0**
CSC- □□ - □□ - □ - □□□ → DN050 - 1000

Gehäuse			Klappenscheibe			Weichdichtung		
Werkstoff	Nr.	Code	Werkstoff	Nr.	Code	Werkstoff	Temperatur	Code
Edelstahl	1.4301	11	Edelstahl	1.4301*	11	metallisch		M
Stahl	1.0619	27	Stahl	1.0619	27	EPDM	-50 bis 130°C	E
Bronze	2.1090	33	Bronze	2.1050	33	NBR	-30 bis 120°C	P
Austenit (DN050-200)	1.4408	64	Austenit (DN050-300)	1.4408	64	VITON	-20 bis 200°C	V
Austenit (DN250-1000)	1.4404	64	Austenit (DN350-1000)	1.4404	64	PTFE	-200 bis 200°C	T
Polypropylen	PP	74	Polypropylen	PP	74			
PTFE+25%Glas	PTFE	75	PTFE+25%Glas	PTFE	75			



CE 0036



Optionale CSCF-Feder
DN050-200



DN (mm)	050	065	080	100	125	150	200
DN (zoll)	2"	2 1/2"	3"	4"	5"	6"	8"
L	16.5	16.5	17.5	17.5	19.5	19.5	30
Ø D1,PN10	107	127	142	162	192	218	273
Ø D1,PN16	107	127	142	162	192	218	273
Ø D1,D2,PN25	107	127	142	170	192	226	283
Ø D1,D2,PN40	107	127	142	170	192	226	290
Ø D1,D2,ANSI150	101	120	133	170	192	218	273
Ø D1,D2,ANSI300	107	127	142	177	212	247	304
W	55°	60°	55°	55°	55°	60°	55°
Gewicht (kg)	1.2	1.6	2.1	2.6	4	6	12

Bei den blau markierten Druckstufen muss ein Zentrierring verwendet werden (vgl. Mehrpreise auf entsprechender Preisliste)
D2 steht für den Aussendurchmesser des Zentrierringes.

Öffnungsdrücke (mbar)

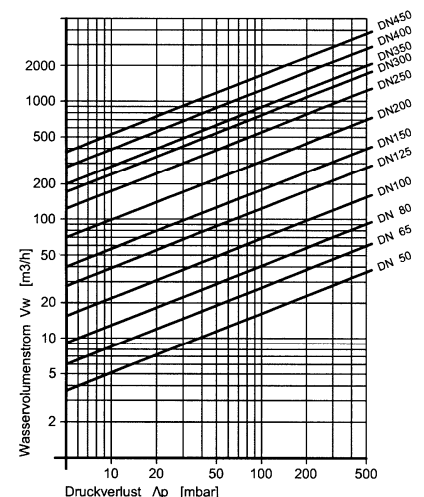
DN (mm)	050	065	080	100	125	150	200
DN (zoll)	2"	2 1/2"	3"	4"	5"	6"	8"
CSC, ΔP ↑	15	13	13	11	10	13	19
CSC, ΔP →	0	0	0	0	0	0	0
CSCF, ΔP ↑ mit Feder	23	21	21	19	18	21	27
CSCF, ΔP → mit	8	8	8	8	8	8	8
Kv-Wert m3/h	54	75	112	228	342	490	810

Druckverlustdiagramm

Druckverlustdiagramm für Wasser 20°C bei geöffnetem Ventil und waagrechtem Durchfluss.
Zum Bestimmen der Druckverluste für andere Medien ist der äquivalente Wasservolumenstrom zu berechnen.

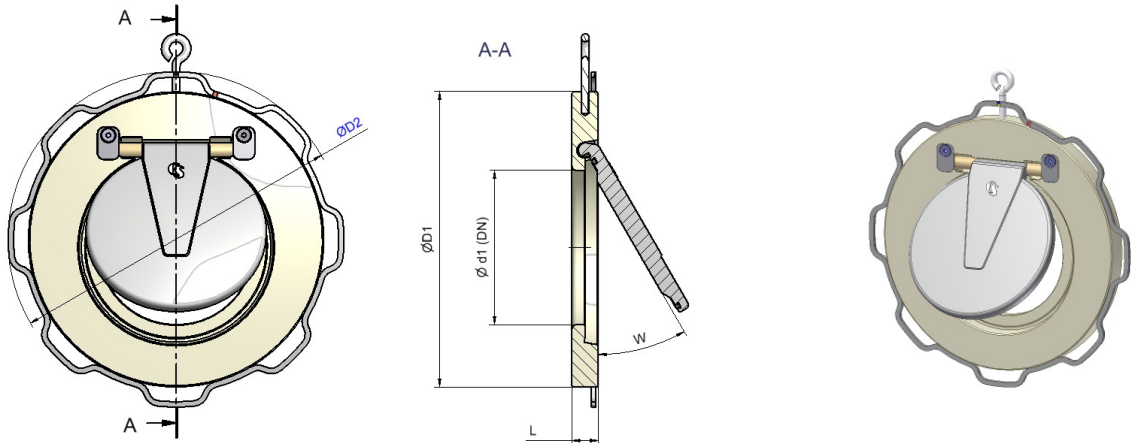
$$\dot{V}_w = \dot{v} \sqrt{\frac{\rho}{1000}}$$

- \dot{V}_w = äquivalenter Wasservolumenstrom in m3/h
- ρ = Dichte des Mediums in kg/m3 (Betriebszustand)
- \dot{v} = Volumenstrom des Mediums in m3/h (Betriebszustand)





CE 0036



DN (mm)	250	300	350	400	450	500	600	700	800	900	1000
DN (zoll)	10"	12"	14"	16"	18"	20"	24"	28"	32"	36"	40"
L	30	34	38	44	50	56	62	68	80	86	96
Ø D1, PN10	328	378	438	489	539	594	695	810	920	1020	1127
Ø D1, PN16	328	378	444	495	555	617	734	804	914	1014	1131
Ø D1, D2, PN25	338	400	457	514	564	624	731	833	945	1045	1158
Ø D1, D2, PN40	352	417	474	546	571	628	747				
Ø D1, D2, ANSI150	338	400	447	511	546	603	714				
Ø D1, D2, ANSI300	352	417	482	536	593	650	771				
W	50°	50°	50°	50°	50°	50°	50°	50°	50°	50°	50°
Gewicht (kg)	17	28	41	61	73	108	159	229	350	460	742

Bei den blau markierten Druckstufen muss ein Zentrierring verwendet werden (vgl. Mehrpreise auf entsprechender Preisliste)
D2 steht für den Aussendurchmesser des Zentrierrings.

Öffnungsdrücke (mbar)

DN (mm)	250	300	350	400	450	500	600	700	800	900	1000
DN (zoll)	10"	12"	14"	16"	18"	20"	24"	28"	32"	36"	40"
CSC, ΔP ↑	18	21	22	26	28	34	32	35	44	50	60
CSC, ΔP →	0	0	0	0	0	0	0	0	0	0	0
Kv-Wert m3/h	1500	2076	2890	3768	5000	6550	8307				

Druckverlustdiagramm

Druckverlustdiagramm für Wasser 20°C bei geöffnetem Ventil und waagrecht durchfluss.
Zum Bestimmen der Druckverluste für andere Medien ist der äquivalente Wasservolumenstrom zu berechnen.

$$\dot{V}_w = \dot{v} \sqrt{\frac{\rho}{1000}}$$

- \dot{V}_w = äquivalenter Wasservolumenstrom in m3/h
- ρ = Dichte des Mediums in kg/m3 (Betriebszustand)
- \dot{v} = Volumenstrom des Mediums in m3/h (Betriebszustand)

