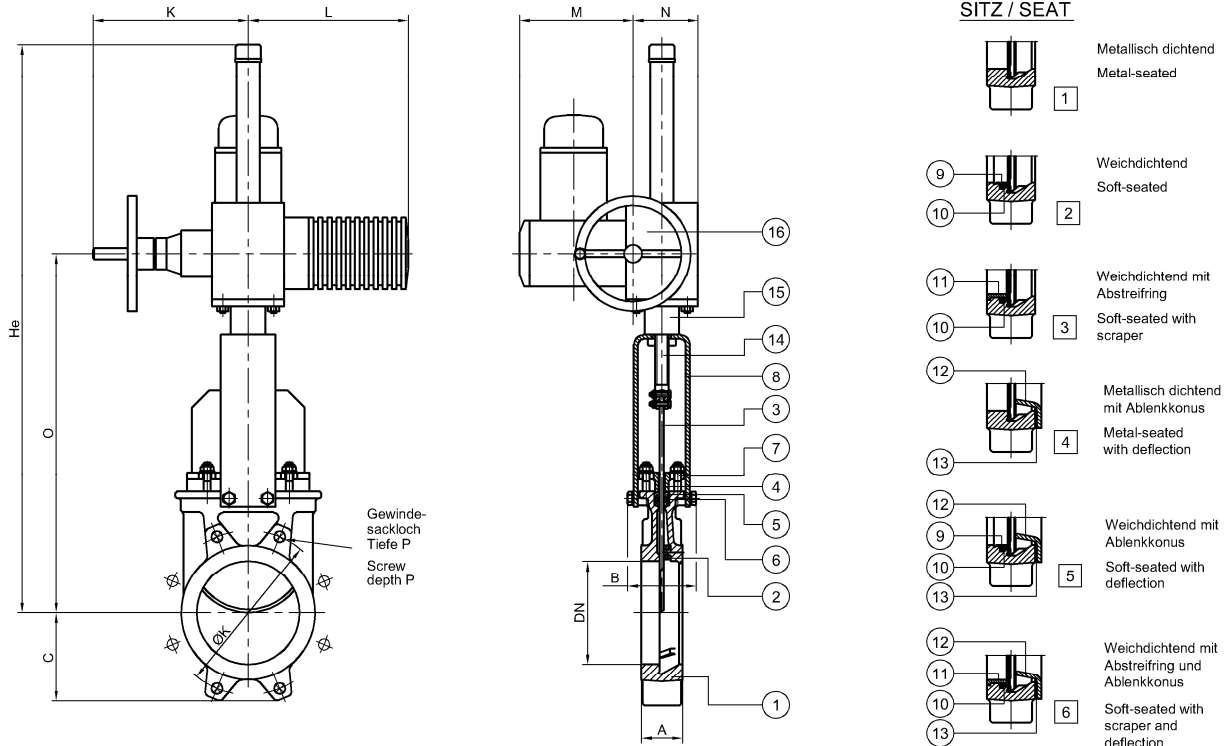


Flachschieber Serie CA mit E-Antrieb

Knife gate valve series CA with electric actuator



DN	Maße / Dimensions									Flanschanschluß / Flange connection									
	A	B	C	K	L	M	N	O	He	DIN PN 10					ANSI 150 lbs				
										⊗	O	M Met.	P	ØK	⊗	O	R UNC	P	ØK
50	40	91	61	234	265	197	102	347	587	4	-	M16	10	125	4	-	5/8"	10	120,6
65	40	91	68	234	265	197	102	374	614	4	-	M16	10	145	4	-	5/8"	10	139,7
80	50	91	91	234	265	197	102	400	640	4	4	M16	12	160	4	-	5/8"	12	152,4
100	50	91	104	234	265	197	102	440	680	4	4	M16	12	180	4	4	5/8"	12	190,5
125	50	101	118	234	265	197	102	473	713	4	4	M16	12	210	4	4	3/4"	12	215,9
150	60	101	130	234	265	197	102	525	765	4	4	M20	17	240	4	4	3/4"	17	241,3
200	60	118	159	234	265	197	102	640	880	4	4	M20	16	295	4	4	3/4"	16	298,4
250	70	118	196	234	265	197	102	741	981	6	6	M20	19	350	6	6	7/8"	19	361,9
300	70	118	230	234	265	197	102	841	1141	6	6	M20	19	400	6	6	7/8"	19	431,8
350	96	290	254	256	282	197	115	944	1374	10	6	M20	28	460	8	4	1"	28	476,2
400	100	290	287	256	282	197	115	1050	1550	10	6	M24	28	515	10	6	1"	28	539,7
450	106	290	304	325	385	222	153	1147	1847	14	6	M24	28	565	10	6	1 1/8"	28	577,8
500	110	290	340	325	385	222	153	1259	1959	14	6	M24	34	620	14	6	1 1/8"	34	635
600	110	290	398	325	385	222	153	1465	2165	14	6	M27	26	725	14	6	1 1/4"	26	749,3

Teil-Nr. Part-No.	Benennung / Description	Material		
		CA 2263 E	CA 4463 E	CA 6666 E
1	Gehäuse / Body	GG 25	GS-C 25 / A216WCB	1.4408 / CF-8M
2	Führung / Slide	RCH1000	RCH1000	RCH1000
3	Schieberblatt / Knife	1.4301 / AISI 304	1.4301 / AISI 304	1.4401 / AISI 316
4	Stopfbuchsbrille / Gland flange	GGG50	GGG50	1.4408 / CF-8M
5*	Packung / Gland packing	Baumwolle gewachst / Greased cotton	PTFE/Synthetisch / PTFE/synthetic	PTFE/Synthetisch / PTFE/synthetic
6*	O - Ring	EPDM	EPDM	EPDM
7	Schraube / Stud	Stahl verzinkt / Steel zined	Stahl verzinkt / Steel zined	1.4401 / AISI 316
8	Halteplatte / Support	Stahl / Steel	Stahl / Steel	Stahl / Steel
9	Haltering / Socket	1.4401 / AISI 316	1.4401 / AISI 316	1.4401 / AISI 316
10*	Sitzring / Seat	EPDM	EPDM	EPDM
11	Abstreifring / Scraper	1.4408 / CF-8M	1.4408 / CF-8M	1.4408 / CF-8M
12	Ablenkkonus / Deflection	1.4008 / CA15	1.4008 / CA15	1.4008/1.4408 / CA15/CF-8M
13	Dichtung / Seal	-	-	-
14	Spindel / Stem	1.4305 / AISI 303	1.4305 / AISI 303	1.4305 / AISI 303
15	Anbaufansch / Bridge	Stahl / Steel	Stahl / Steel	Stahl / Steel
16	E-Antrieb / Electric actuator	-	-	-

* = Verschleißteile
* = Wearing parts

Wahlweise andere Werkstoffe lieferbar / Other materials available
Weiter Größen auf Anfrage / Other sizes on request

Änderungen vorbehalten
Subject to changes